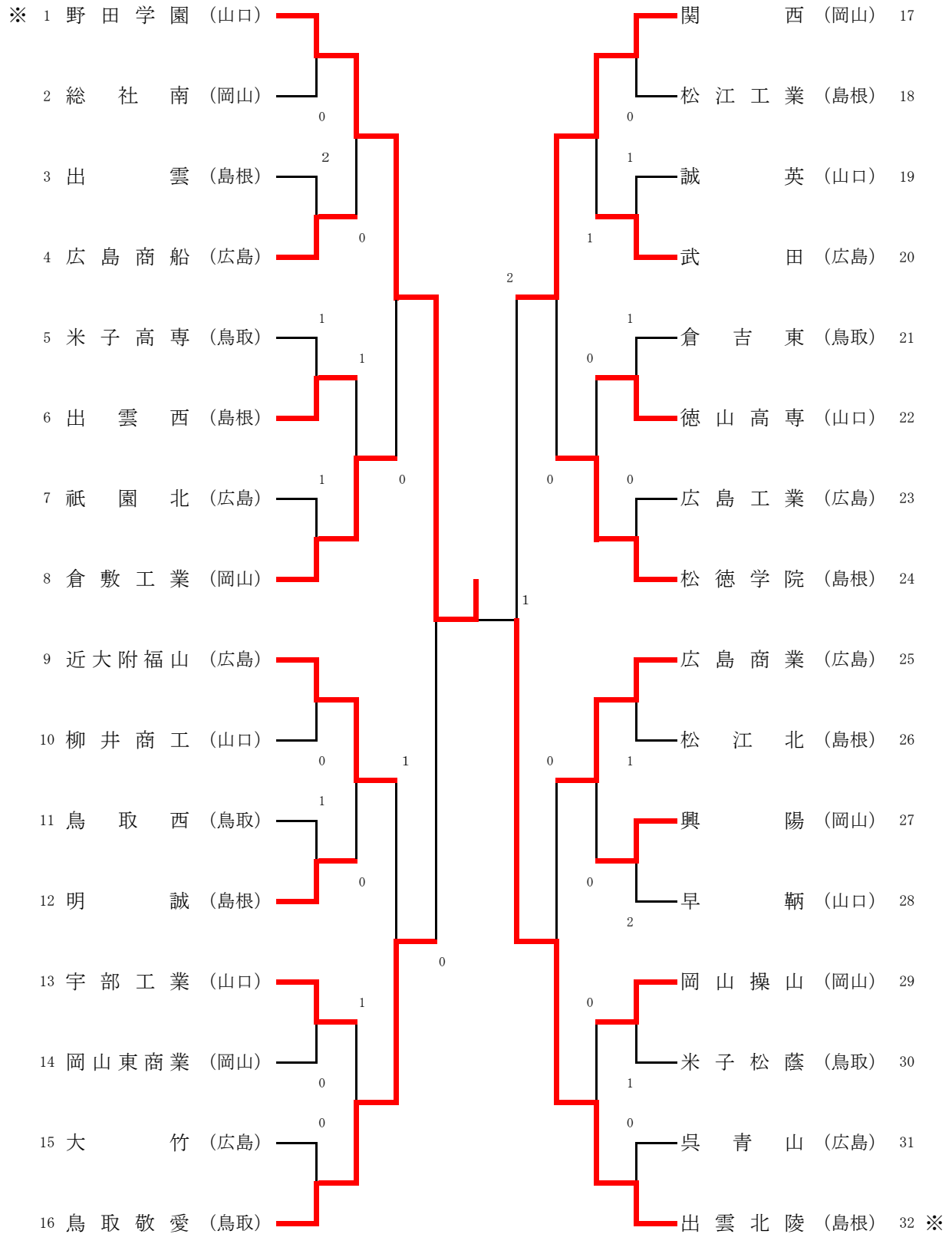


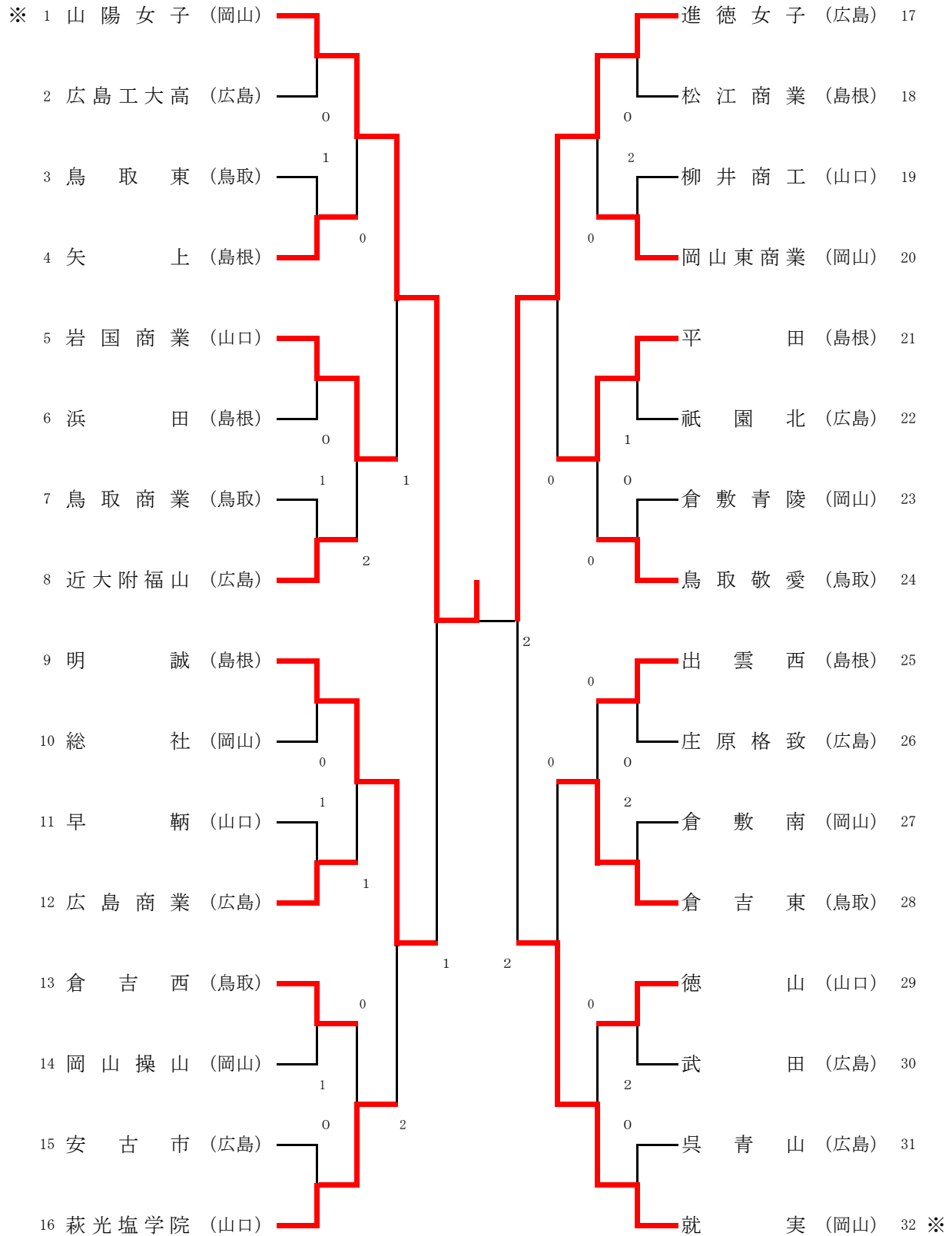
男子学校対抗(BT)



平成30年度ランキング【男子学校対抗】※印 中国ランクによる推薦出場

- ※ 1 野田学園 (山口)
- ※ 2 出雲北陵 (島根)
- 3 松徳学院 (島根)
- 4 関西 (岡山)

女子学校対抗(GT)



平成30年度ランキング【女子学校対抗】※印 中国ランクによる推薦出場

- ※ 1 山陽女子 (岡山)
- ※ 2 就実 (岡山)
- 3 進徳女子 (広島)
- 4 明誠 (島根)

男子ダブルス (BD)

※	1	竹崎 涼太 (3)	(岡・関 西)		松田 歩真 (2)	(山・野田学園)	24
		国田 広也 (3)		1	内田 柊平 (2)		
	2	河合 祐弥 (3)	(広・近大附福山)	1	西原 佳佑 (2)	(広・広島商船)	25
		山形 弥広 (3)		0	福岡 隼 (2)		
	3	金岡 航平 (3)	(山・徳山高専)	0	安原 迅 (3)	(島・明 誠)	26
		貞弘 拓海 (2)		2	渡邊 翔 (2)		
	4	山本 光紀 (3)	(鳥・鳥取敬愛)	0	秋山 和樹 (3)	(岡・倉敷工業)	27
		生田 弦也 (2)		1	守屋 晴登 (2)		
	5	玄道 一成 (3)	(島・松徳学院)	1	河野 優万 (3)	(鳥・鳥取敬愛)	28
		梶田 諒 (2)		0	末光 悠真 (2)		
	6	垣内 啓佑 (3)	(鳥・鳥取敬愛)	1	田坂宗次郎 (3)	(広・武 田)	29
		高橋 慶任 (2)		2	福田 圭恭 (3)		
	7	末光 佳樹 (2)	(山・野田学園)	1	山腰 洋平 (2)	(島・出雲北陵)	30
		岡崎 真也 (1)		2	原田 哲多 (1)		
	8	松本凜太郎 (2)	(広・武 田)	1	村上匡士郎 (3)	(鳥・青 谷)	31
		下崎 陽太 (2)		0	横山 暖人 (2)		
	9	平井 健介 (3)	(島・松江北)	2	青陰祐太郎 (2)	(広・近大附福山)	32
		田尻 和聡 (3)		2	廣谷 洋大 (1)		
	10	渡邊 佑介 (2)	(岡・倉敷工業)	2	藤丸 也 (2)	(山・早 軔)	33
		仲田 康浩 (2)		0	岩本 翔希 (2)		
	11	次藤 步 (3)	(広・広島商業)	2	中田 築 (3)	(島・松徳学院)	34
		寺岡 祐人 (2)		0	多久和奏海 (2)		
	12	山本 駿介 (3)	(島・出雲北陵)	2	藤原 尚人 (3)	(岡・関 西)	35
		山本 歩 (2)		0	景山 拓海 (3)		
	13	高村 遥樹 (3)	(広・広島工業)	1	宮脇 然 (3)	(鳥・鳥取敬愛)	36
		太田 雄成 (2)		1	津村 優斗 (3)		
	14	仁宮 光詞 (2)	(鳥・鳥取敬愛)	1	斉藤 健太 (2)	(岡・関 西)	37
		深尾 侑叶 (1)		2	田口 理久 (2)		
	15	浅田 賢汰 (3)	(山・宇部工業)	2	木村 仁基 (3)	(広・近大附福山)	38
		竹下 昌輝 (3)		1	加藤 悠真 (2)		
	16	坂田 樹哉 (3)	(広・広島商業)	2	守田 優翔 (2)	(島・松徳学院)	39
		茶山 悠人 (3)		0	堤 陸久 (1)		
	17	島村 大観 (1)	(岡・関 西)	2	福田 航大 (3)	(山・宇部工業)	40
		田口 義仁 (1)		2	高瀬 空夜 (3)		
	18	小澤 嵩 (3)	(鳥・米子松蔭)	0	池田 侃司 (3)	(広・広島商業)	41
		竹内 瑠聖 (2)		0	杉浦 隼虎 (3)		
	19	大山 友樹 (3)	(岡・関 西)	0	松岡 優人 (3)	(山・野田学園)	42
		岡崎 颯太 (2)		0	山田将太郎 (2)		
	20	加藤 智也 (2)	(島・松徳学院)	1	内田 真奨 (2)	(岡・関 西)	43
		浦部 聖音 (1)		0	金光 将希 (2)		
	21	久富 翔太 (3)	(岡・興 陽)	0	岩西 大地 (3)	(鳥・鳥取敬愛)	44
		植松 大夢 (3)		0	宅見 悠杜 (2)		
	22	小林 洋輝 (2)	(広・広島商船)	1	吉本 修造 (3)	(広・大 竹)	45
		満永 遼 (2)		1	伊藤 玲陽 (2)		
	23	今泉 蓮 (1)	(山・野田学園)	1	井上 友希 (3)	(島・出雲北陵)	46 ※
		加藤 翔 (1)		0	武 凱 (3)		

決勝戦

No. 23		11	-	5		No. 46
今泉 蓮・加藤 翔	2	11	-	9	3	井上友希・武 凱
(山 ・ 野田学園)		12	-	14		(島 ・ 出雲北陵)
		6	-	11		
		4	-	11		

女子ダブルス (GD)

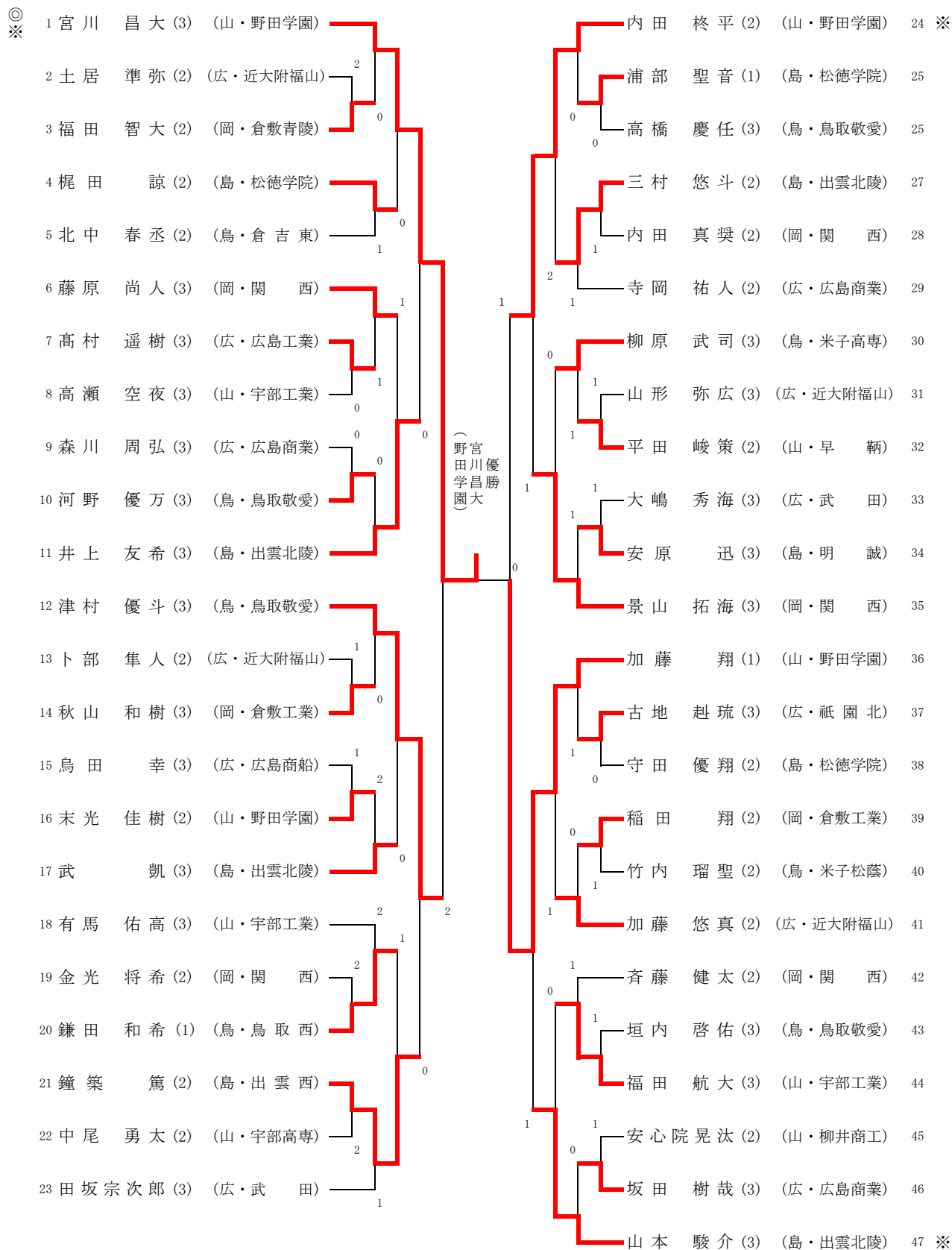
1	泉田 朱音 (3) 大槻 琴音 (2)	(広・進徳女子)		大西 友佳 (1) 立川 朋佳 (1)	(広・進徳女子)	23
2	松田 伊織 (3) 丸川真輝帆 (1)	(岡・就 実)		榎 琴音 (3) 高田 茜 (3)	(鳥・鳥取東)	24
3	岩本 未希 (3) 佐伯 充葵 (1)	(山・萩光塩学院)		西江 彩葵 (3) 清水 真梨 (2)	(岡・岡山東商業)	25
4	森岡 恭加 (2) 栗本 結有 (2)	(島・明 誠)		清水 結 (2) 田代 七海 (1)	(山・柳井商工)	26
5	伴 晴菜 (3) 森田 真綾 (1)	(鳥・鳥取敬愛)		幸地 萌香 (1) 木下 陽菜 (1)	(島・明 誠)	27
6	原田 季佳 (3) 山本 怜奈 (3)	(岡・山陽女子)		世古莉衣香 (2) 青柳 百桃 (1)	(鳥・鳥取敬愛)	28
7	井岡 咲乃 (3) 山根 光栞 (2)	(広・進徳女子)		森 文乃 (1) 山下 りか (1)	(広・進徳女子)	29
8	古川未夢羽 (2) 竹村 和 (1)	(島・明 誠)		松崎 若葉 (2) 小原 胡桃 (2)	(岡・就 実)	30
9	濱田 愛理 (2) 大橋 愛 (2)	(鳥・倉吉西)		嘉本 葵 (2) 佐藤 瑞帆 (2)	(島・平 田)	31
10	田中 未来 (3) 大内 深雪 (2)	(広・近大附福山)		荒瀧すみれ (3) 中山 明海 (3)	(広・近大附福山)	32
11	沖胡ひとみ (3) 金本 茉実 (2)	(山・岩国商業)		徳田 明梨 (2) 野上つぼみ (2)	(山・萩光塩学院)	33
12	小泉 千佳 (3) 宮脇心和子 (1)	(鳥・鳥取敬愛)		梅森由萌香 (3) 山本 愛 (3)	(島・明 誠)	34
13	藤原 未亜 (3) 大貫陽奈子 (2)	(広・武 田)		田吹 怜唯 (1) 神寶 千智 (1)	(岡・山陽女子)	35
14	佐原さくら (1) 渋谷亜矢子 (1)	(山・早 鞆)		山内 美輝 (3) 浦 夏希 (2)	(広・広島商業)	36
15	山形あすか (3) 田上小也夏 (1)	(岡・山陽女子)		國弘 麻菜 (3) 川崎 裕香 (2)	(山・萩光塩学院)	37
16	岡本優莉奈 (3) 奥山 瑚々 (3)	(島・明 誠)		金本 彩加 (3) 田治米玲亜 (2)	(広・進徳女子)	38
17	鯨津萌々子 (2) 安藤 美帆 (3)	(広・進徳女子)		窪田 知紗 (3) 内海 朱音 (2)	(鳥・鳥取敬愛)	39
18	寺坂 美優 (3) 佐伯 充麗 (3)	(岡・就 実)		松島ほたる (2) 浅田 真奈 (1)	(山・岩国商業)	40
19	崎原 綾乃 (1) 西内 梨乃 (1)	(山・萩光塩学院)		村口 舞紘 (2) 相見 萌恵 (2)	(鳥・鳥取商業)	41
20	山崎唯梨香 (3) 新田 未夢 (2)	(鳥・倉吉北)		山崎 音愛 (3) 椿 侑芽 (1)	(島・明 誠)	42
21	安田 萌乃 (2) 平丸 友衣 (2)	(広・三 原)		高野 侑子 (2) 杉本 美春 (1)	(広・呉 青 山)	43
22	河野 風紗 (3) 郡山 七海 (3)	(島・明 誠)		津田 菜穂 (3) 枝廣 愛 (1)	(岡・就 実)	44

決勝戦

No. 1		No. 44
泉田朱音・大槻琴音	2	津田菜穂・枝廣 愛
(広 ・ 進徳女子)		(岡 ・ 就 実)

10	-	12
11	-	5
11	-	7
12	-	14
7	-	11

男子シングルス(BS) No. 1



平成30年度ランキング【男子シングルス】◎印 全国ランク

※1 松田 歩真(1) (山口・野田学園)

※2 山本 駿介(2) (島根・出雲北陵)

3 松下 竜巳(3) (山口・野田学園)

◎ ※4 戸上 隼輔(2) (山口・野田学園)

※印 中国ランク による推薦出場

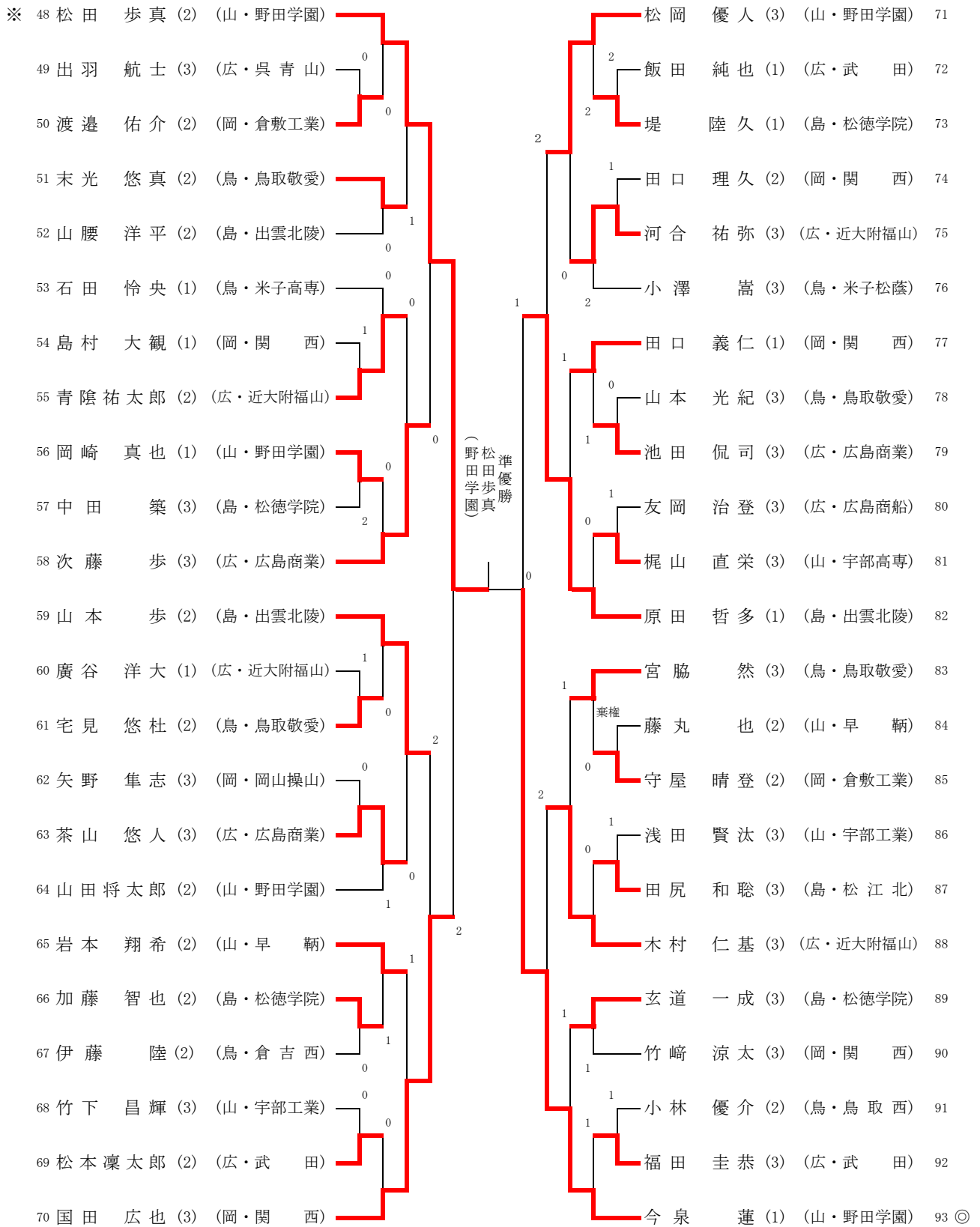
◎ ※5 宮川 昌大(2) (山口・野田学園)

6 金子 真大(3) (山口・宇部高専)

※7 内田 柊平(1) (山口・野田学園)

8 縄田 光(3) (山口・萩光塩学院)

男子シングルス(BS) No.2



決勝戦

No. 1

宮川 昌大

(山・野田学園)

3

6	-	11
9	-	11
11	-	6
11	-	8
13	-	11

No. 48

松田 歩真

(山・野田学園)

2

女子シングルス (GS) No. 1

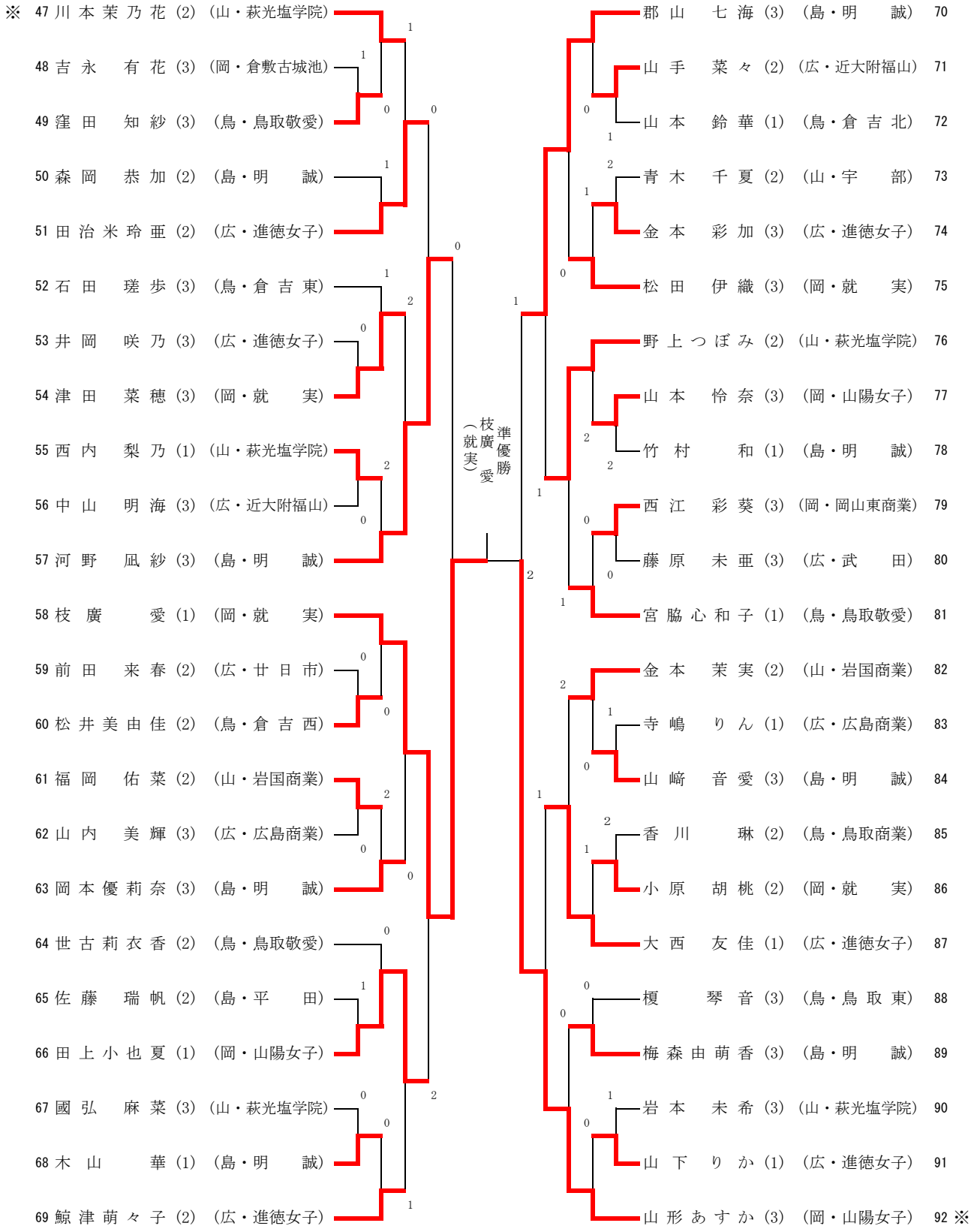
※	1	原田 季佳 (3) (岡・山陽女子)				寺坂 美優 (3) (岡・就 実) 24
	2	森口 美南 (2) (広・近大東広島)	1			森岡 星音 (1) (広・広島商業) 25
	3	椿 侑芽 (1) (島・明 誠)	0			松岡 愛美 (3) (山・徳山高専) 26
	4	内海 朱音 (2) (鳥・鳥取敬愛)	0			青柳 初夏 (3) (鳥・鳥取敬愛) 27
	5	浅田 真奈 (1) (山・岩国商業)	2			田中 未来 (3) (広・近大附福山) 28
	6	幸地 萌香 (1) (島・明 誠)	2			栗本 結有 (2) (島・明 誠) 29
	7	荒瀧 すみれ (3) (広・近大附福山)	0			村口 舞紘 (2) (鳥・鳥取商業) 30
	8	佐伯 充麗 (3) (岡・就 実)				佐伯 充葵 (1) (山・萩光塩学院) 31
	9	藤原 千翔 (3) (鳥・倉吉東)	0			渡邊 衣葉子 (1) (岡・岡山大安寺) 32
	10	川崎 裕香 (2) (山・萩光塩学院)	0			嘉本 葵 (2) (島・平 田) 33
	11	大槻 琴音 (2) (広・進徳女子)				澤崎 愛果 (1) (山・早 軈) 34
	12	森田 真綾 (1) (鳥・鳥取敬愛)				泉田 朱音 (3) (広・進徳女子) 35
	13	田口 早希子 (2) (岡・美 作)	0			沖胡 ひとみ (3) (山・岩国商業) 36
	14	木下 陽菜 (1) (島・明 誠)	0			浦 夏希 (2) (広・広島商業) 37
	15	松島 ほたる (2) (山・岩国商業)	1			伴 晴菜 (3) (鳥・鳥取敬愛) 38
	16	山根 光栞 (2) (広・進徳女子)	2			奥山 瑚々 (3) (島・明 誠) 39
	17	松崎 若葉 (2) (岡・就 実)	2			安藤 美帆 (3) (広・進徳女子) 40
	18	古川 未夢羽 (2) (島・明 誠)	2			田吹 怜唯 (1) (岡・山陽女子) 41
	19	森 文乃 (1) (広・進徳女子)	0			立川 朋佳 (1) (広・進徳女子) 42
	20	奥村 光 (2) (鳥・鳥取湖陵)	1			崎原 綾乃 (1) (山・萩光塩学院) 43
	21	船橋 幸乃花 (1) (岡・岡山東商業)	0			濱田 愛理 (2) (鳥・倉吉西) 44
	22	門脇 朱里 (1) (広・広島商業)	1			丸川 真輝帆 (1) (岡・就 実) 45
	23	徳田 明梨 (2) (山・萩光塩学院)				山本 愛 (3) (島・明 誠) 46 ※

(山原陽田優季勝子佳)

平成30年度ランキング【女子シングルス】※印 中国ランク による推薦出場

- | | |
|-----------------------|------------------------|
| 1 村田 咲紀 (3) (岡山・山陽女子) | ※5 山形あすか (2) (岡山・山陽女子) |
| 2 鶴岡 菜月 (3) (岡山・就 実) | ※6 原田 李佳 (2) (岡山・山陽女子) |
| 3 真鍋 雅 (3) (岡山・山陽女子) | ※7 川本菜乃花 (1) (岡山・山陽女子) |
| 4 山本 真由 (3) (岡山・就 実) | ※8 山本 愛 (2) (島根・明 誠) |

女子シングルス(GS) No.2



決勝戦

No. 1

原田 季佳

(岡 ・ 山陽女子)

3

11	-	7
11	-	9
9	-	11
11	-	3
	-	

No. 58

枝廣 愛

(岡 ・ 就実)

1